

Inverter di stringa ABB PVI-3.0/3.6/4.2-TL-OUTD da 3 a 4.2 kW



La famiglia di inverter monofase UNO di ABB è la miglior soluzione per la maggior parte delle installazioni su tetto, consentendo ai proprietari di ottenere la migliore raccolta di energia in base alla grandezza dell'abitazione.

La doppia sezione d'ingresso può processare due differenti stringhe con algoritmi MPPT indipendenti, utile in particolare per installazioni su tetti che richiedono due orientamenti diversi (est e ovest). L'algoritmo MPPT ad alta velocità consente un inseguimento della potenza in tempo reale ed una migliore raccolta di energia.

Efficienza fino al 96,8%

La topologia senza trasformatore consente un'elevata efficienza, fino al 96.8%. L'ampio intervallo di tensione in ingresso rende l'inverter adatto agli impianti a bassa potenza con stringhe di dimensioni ridotte.

Questo inverter da esterno è composto da un'unità completamente sigillata per resistere alle condizioni ambientali più estreme e costituisce la soluzione ideale per impianti di piccole dimensioni.

Caratteristiche principali

- Uscita monofase
- Topologia senza trasformatore
- Ciascun inverter è programmato con specifici standard di rete che possono essere installati direttamente sul campo
- Ampio intervallo di tensione in ingresso
- Algoritmo di MPPT veloce e preciso per l'inseguimento della potenza in tempo reale e per una migliore raccolta di energia
- Doppia sezione di ingresso con MPPT indipendente, consente una ottimale raccolta di energia anche nel caso di stringhe orientate in direzioni diverse

Ulteriori caratteristiche

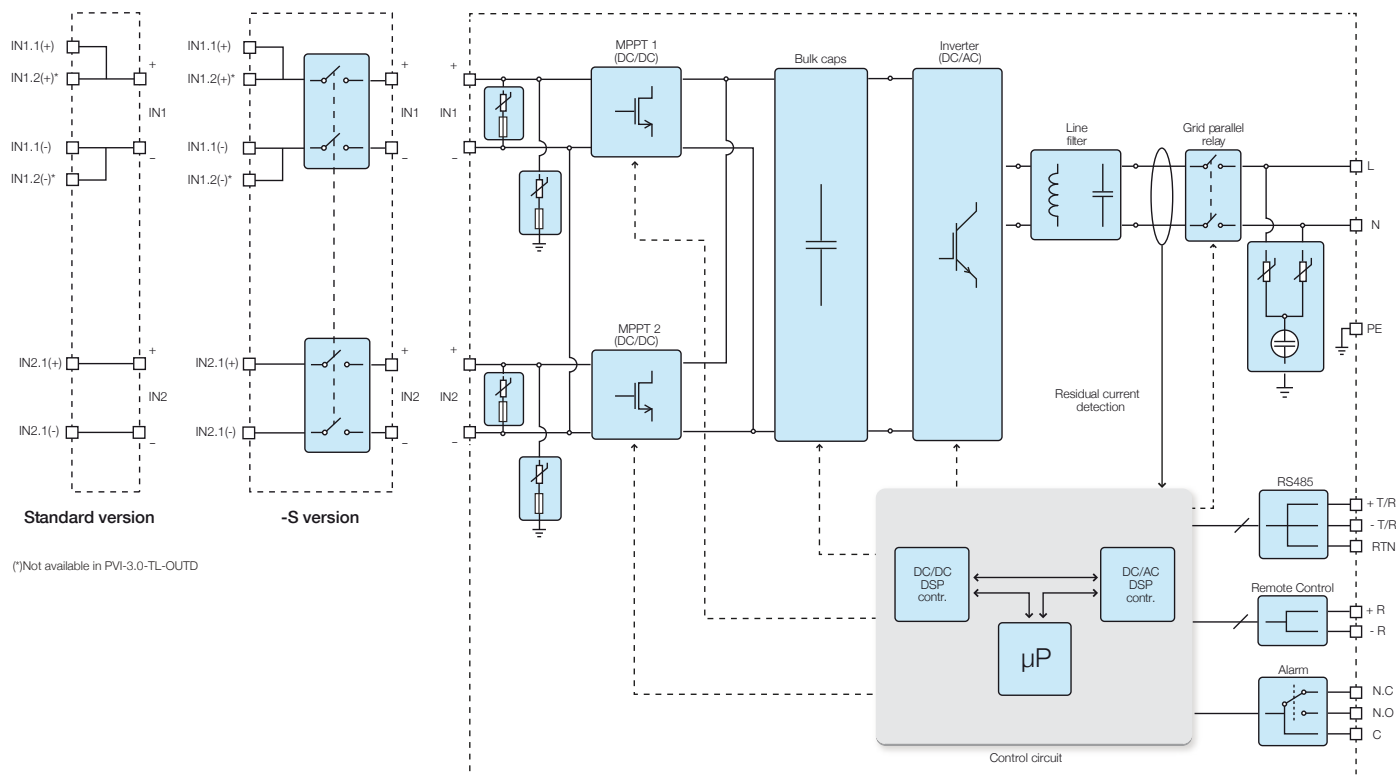
- Curve di efficienza piatte garantiscono un elevato rendimento a tutti i livelli di erogazione assicurando una prestazione costante e stabile nell'intero intervallo di tensione in ingresso e di potenza in uscita
- Sezionatore DC integrato in conformità agli standard internazionali (versione -S)
- Raffreddamento a convezione naturale per garantire la massima affidabilità
- Costruzione da esterno per uso in qualsiasi condizione ambientale
- Interfaccia di comunicazione RS-485 (per connessione con computer portatili o datalogger)



Dati tecnici e modelli

Modello	PVI-3.0-TL-OUTD	PVI-3.6-TL-OUTD	PVI-4.2-TL-OUTD
Ingresso			
Massima tensione assoluta DC in ingresso ($V_{max,abs}$)	600 V		
Tensione di attivazione DC di ingresso (V_{start})	200 V (adj. 120...350 V)		
Intervallo operativo di tensione DC in ingresso ($V_{dcmin}...V_{dcmax}$)	0.7 x $V_{start}...580$ V		
Tensione nominale DC in ingresso (V_{dcr})	360 V		
Potenza nominale DC di ingresso (P_{dcr})	3120 W	3750 W	4375 W
Numero di MPPT indipendenti	2		
Potenza massima DC di ingresso per ogni MPPT ($P_{MPPTmax}$)	3000 W		
Intervallo di tensione DC con configurazione di MPPT in parallelo a P_{dcr}	160...530 V	120...530 V	140...530 V
Limitazione di potenza DC con configurazione di MPPT in parallelo	Derating da max a zero [$530V \leq V_{MPPT} \leq 580V$]		
Limitazione di potenza DC per ogni MPPT con configurazione di MPPT indipendenti a P_{dcr} , esempio di massimo sbilanciamento	2000 W [$200V \leq V_{MPPT} \leq 530V$] altro canale: $P_{dcr} = 2000W$ [$112V \leq V_{MPPT} \leq 530V$]	3000 W [$190V \leq V_{MPPT} \leq 530V$] altro canale: $P_{dcr} = 3000W$ [$90V \leq V_{MPPT} \leq 530V$]	
Massima corrente DC in ingresso ($I_{dcr,max}$) / per ogni MPPT ($I_{MPPTmax}$)	20.0 A / 10.0 A	32.0 A / 16.0 A	
Massima corrente di cortocircuito di ingresso per ogni MPPT	12.5 A	20.0 A	
Numero di coppie di collegamento DC in ingresso per ogni MPPT	1	1	2 per MPPT1 e 1 per MPPT2
Tipo di connessione DC	Connettore PV Tool Free WM / MC4		
Protezioni di ingresso			
Protezione da inversione di polarità	Sì, da sorgente limitata in corrente		
Protezione da sovratensione di ingresso per ogni MPPT-varistore	2		
Controllo di isolamento	In accordo alla normativa locale		
Caratteristiche sezionatore DC per ogni MPPT (versione con sezionatore DC)	25 A / 600 V		
Uscita			
Tipo di connessione AC alla rete	Monofase		
Potenza nominale AC di uscita ($P_{acr} @ \cos\phi=1$)	3000 W	3600 W	4200 W
Potenza massima AC di uscita ($P_{acmax} @ \cos\phi=1$)	3300 W ⁽⁴⁾	4000 W ⁽⁵⁾	4600 W ⁽⁶⁾
Potenza apparente massima (S_{max})	3330 VA	4000 VA	4670 VA
Tensione nominale AC di uscita ($V_{ac,r}$)	230 V		
Intervallo di tensione AC di uscita	180...264 V ⁽¹⁾		
Massima corrente AC di uscita ($I_{ac,max}$)	14.5 A	17.2 A ⁽²⁾	20.0 A
Contributo alla corrente di corto circuito	16.0 A	19.0 A	22.0 A
Frequenza nominale di uscita (f_r)	50 Hz / 60 Hz		
Intervallo di frequenza di uscita ($f_{min}...f_{max}$)	47...53 Hz / 57...63 Hz ⁽³⁾		
Fattore di potenza nominale e intervallo di regolabilità	> 0.995, adj. ± 0.9 con $P_{acr}=3.0$ kW	> 0.995, adj. ± 0.9 con $P_{acr}=3.6$ kW	> 0.995, adj. ± 0.9 con $P_{acr}=4.2$ kW
Distorsione armonica totale di corrente	< 3.5 %		
Tipo di connessioni AC	Morsettiera a vite, pressa cavo M25		
Protezioni di uscita			
Protezione anti-isolamento	In accordo alla normativa locale		
Massima protezione da sovracorrente AC	16.0 A	19.0 A	22.0 A
Protezione da sovratensione di uscita - varistore	2 (L - N / L - PE)		

Diagramma a blocchi - PVI-3.0/3.6/4.2-TL-OUTD



Dati tecnici e modelli

Modello	PVI-3.0-TL-OUTD	PVI-3.6-TL-OUTD	PVI-4.2-TL-OUTD
Prestazioni operative			
Efficienza massima (η_{max})		96.8%	
Efficienza pesata (EURO/CEC)		96.0% / -	
Soglia di alimentazione della potenza		10.0 W	
Consumo in stand-by		< 8.0 W	
Comunicazione			
Monitoraggio locale cablato	PVI-USB-RS232_485 (opz.)		
Monitoraggio remoto	VSN300 Wifi Logger Card ^(*) (opz.), PVI-AEC-EVO (opz.), VSN700 Data Logger (opz.)		
Monitoraggio locale wireless	VSN300 Wifi Logger Card ^(*) (opz.)		
Interfaccia utente	Display LCD con 16 caratteri x 2 linee		
Ambientali			
Temperatura ambiente	-25...+60°C / -13...140°F con derating sopra 50°C/122°F	-25...+60°C / -13...140°F con derating sopra 55°C/131°F	-25...+60°C / -13...140°F con derating sopra 50°C/122°F
Umidità relativa	0...100 % con condensa		
Emissioni acustiche	< 50 dB(A) @ 1 m		
Massima altitudine operativa senza derating	2000 m / 6560 ft		
Fisici			
Grado di protezione ambientale	IP 65		
Sistema di raffreddamento	Naturale		
Dimensioni (H x L x P)	618mm x 325mm x 222mm / 24.3" x 12.8" x 8.7"		
Peso	17.5 kg / 38.5 lb		
Sistema di montaggio	Staffe da parete		
Sicurezza			
Livello di isolamento	Senza trasformatore		
Certificazioni	CE (solo 50 Hz)		
Norme EMC e di sicurezza	EN62109-1, EN62109-2, AS/NZS3100, AS/NZS 60950, EN61000-6-1, EN61000-6-3, EN61000-3- 2, EN61000-3-3	EN62109-1, EN62109-2, AS/NZS3100, AS/NZS 60950, EN61000-6-1, EN61000-6-3, EN61000-3- 11, EN61000-3-12	EN62109-1, EN62109-2, AS/NZS3100, AS/NZS 60950, EN61000-6-1, EN61000-6-3, EN61000-3- 11, EN61000-3-12
Norme di connessione alla rete (Verificare la disponibilità tramite il canale di vendita)	CEI 0-21, VDE 0126-1-1, VDE-AR-N 4105, G83/2, EN 50438 (non per tutte le varianti nazionali), RD1699, AS 4777, C10/11, IEC 61727, ABNT NBR 16149, CLC/FprTS 50549	CEI 0-21, VDE 0126-1-1, VDE-AR-N 4105, G83/2, G59/3, EN 50438 (non per tutte le varianti nazionali), RD1699, AS 4777, C10/11, IEC 61727, ABNT NBR 16149, CLC/FprTS 50549, PEA, MEA	CEI 0-21, VDE 0126-1-1, VDE-AR-N 4105, G59/3, EN 50438 (non per tutte le varianti nazionali), RD1699, AS 4777, C10/11, IEC 61727, ABNT NBR 16149, CLC/FprTS 50549
Modelli disponibili			
Standard	PVI-3.0-TL-OUTD	PVI-3.6-TL-OUTD	PVI-4.2-TL-OUTD
Con sezionatore DC	PVI-3.0-TL-OUTD-S	PVI-3.6-TL-OUTD-S	PVI-4.2-TL-OUTD-S

1. L'intervallo di tensione di uscita può variare in funzione della norma di connessione alla rete, valida nel Paese di installazione

2. Per impostazione UK G83/2, massima corrente di uscita limitata a 16A e massima potenza di uscita di 3.68kW.

3. L'intervallo di frequenza di uscita può variare in funzione della norma di connessione alla rete, valida nel Paese di installazione

4. Limitata a 3000 W per la Germania

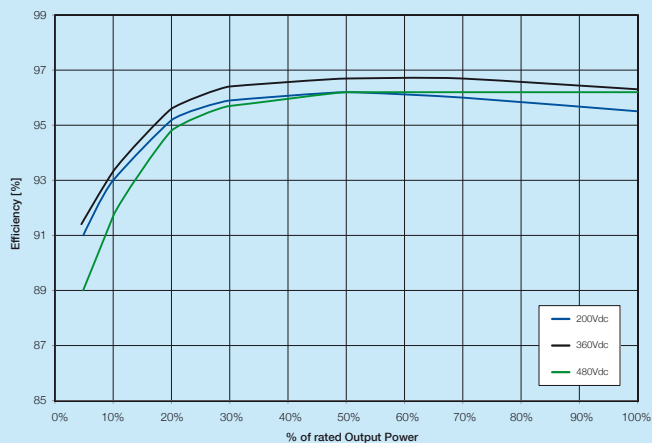
5. Limitata a 3600 W per la Germania

6. Limitata a 4200 W per la Germania

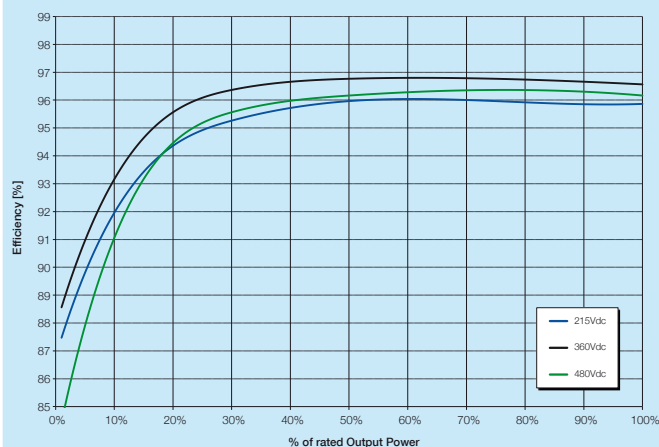
7. Verifica la disponibilità prima di ordinare

Nota. Le caratteristiche non specificatamente menzionate nel presente data sheet non sono incluse nel prodotto

Curve di efficienza - PVI-3.0-TL-OUTD



Curve di efficienza - PVI-4.2-TL-OUTD



Supporto e assistenza

ABB supporta i propri clienti con una rete di assistenza dedicata in oltre 60 Paesi e fornisce una gamma completa di servizi per tutta la vita del prodotto, dall'installazione e la messa in servizio, alla manutenzione preventiva, alla fornitura di parti di ricambio, alla riparazione e al riciclo.

Per maggiori informazioni, si prega di contattare un rappresentante ABB o di visitare:

www.abb.com/solarinverters

www.abb.com

© Copyright 2014 ABB. Tutti i diritti riservati.
Specifiche soggette a modifica senza preavviso.

